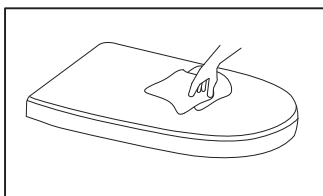


MONTERINGSANVISNING FOR ALTERNA TOALETTSETE

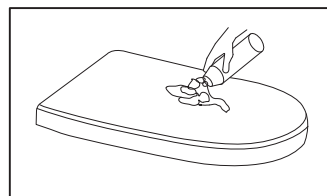
1. FØR MONTERING

- Les bruksanvisning nøye. Bli kjent med setet og finn fram riktig verktøy før montering.
- Følg monteringsanvisningen nøye.
- Oppbevar monteringsanvisningen i tilfelle demontering.

2. VEDLIKEHOLD

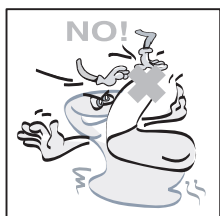


- Vanlig vedlikehold
 - Tørk toalett setet med en myk våt klut.
 - Vask med nøytral såpe og tørk med en ren klut

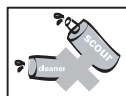


- Ikke bruk såpe med slipemidler på setet
- Ikke bruk kjemikalier på setet.

3. FORHÅNDSREGLER



Ikke lukk setet med kraft da det kan forkorte levetiden til soft-close funksjonen



Ikke vask setet med sterke kjemikalier eller stive børster.

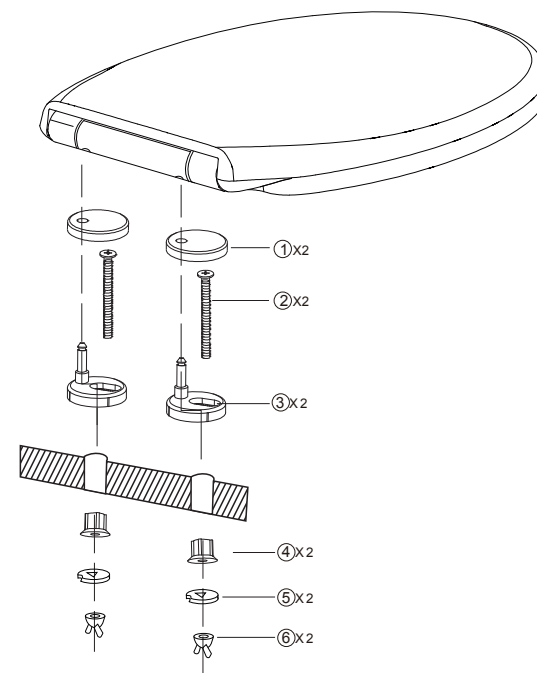


Ikke plasser tunge ting på setet. Setet er beregnet for normalt bruk.



Ikke utsett setet for direkte sollys over lang tid. Unngå direkte sterkt lys eller høye temperaturer (det kan føre til misfarging).

4. MONTERINGSANVISNING



Nr	Beskrivelse	Materiale	Antall
1	Dekkskive	Hardplast	2
2	Skruer	Stål	2
3	Hengselbeslag	Hardplast	2
4	Tetningsplugg	Hardplast	2
5	Strammeskive	Hardplast	2
6	Vingemutte	Stål	2

- Sete og lokk kan enkelt fjernes ved å trykke inn knappen på innsiden av hengseldelen, deretter løfte sete rett opp.
- Etter rengjøring settes sete tilbake ved å sentrere hul i bakre hengsel på hengselpinner. Trykk sete forsiktig ned til det sier klikk.